

multifunktional

energiesparend

langlebig



intusLED

Deckeneinbauleuchte für Bohrung ø80mm, dreh- und schwenkbar.

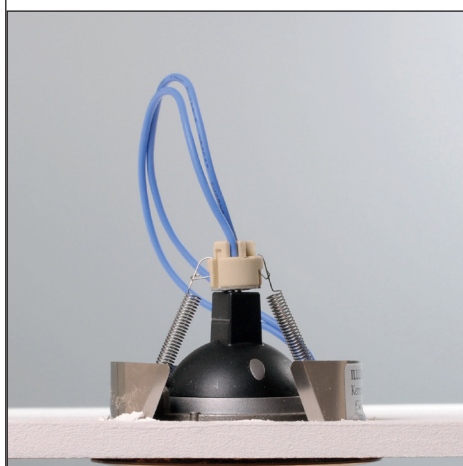
Inklusive PHILIPS MasterLED-Leuchtmittel 7W.

Als 230V-Variante ohne zusätzliches Netzteil (Einbautiefe =110mm)

Als 12V-Variante mit zusätzlichem Halogentrafo (Einbautiefe = 60mm)

VP 115.- inkl. MWSt

Brushed / Weiss / Chrom



FactSheet PHILIPS MasterLED

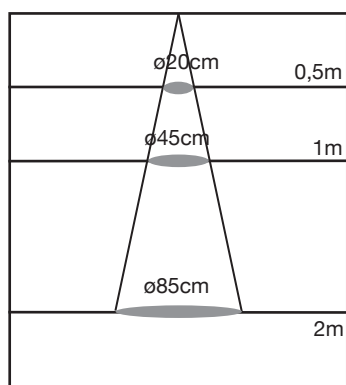
ähnlich Halogenlampen 12V GU5.3

warmweisses Licht 3000K

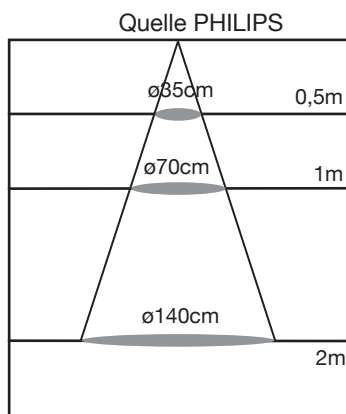
Streuwinkel von 24°/36°/60°

Lebensdauer bis 40000h

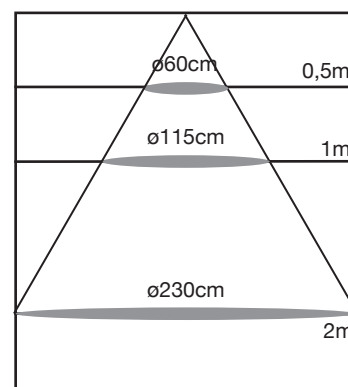
Farbwiedergabeindex CRI 80



12V/7W-24° 1550cd



12V/7W-36° 810cd



12V/7W-60° 341cd

intusLED 12V

GS.041.BR	GU5.3 brushed	115.-
GS.041.WS	GU5.3 weiss	115.-
GS.041.CR	GU5.3 chrom	115.-

intusLED 230V

GS.040.BR	GU10 brushed	115.-
GS.040.WS	GU10 weiss	115.-
GS.040.CR	GU10 chrom	115.-

Streuwinkel nach Wahl

Streuwinkel nach Wahl

Wichtig zu wissen:

Die 7W 12V-Ausführung MasterLED simuliert mit ihrer Elektronik eine Niedervolthalogenlampe von 35W-Leistung. Diese Technik ermöglicht es, mit herkömmlichen Halogentrafos zu arbeiten, allerdings muss dabei berücksichtigt werden, dass die Trafos die Leistung der Halogenlampe erkennen (z.B. 6x35W (7W) = Trafo 210W)