

*hocheffizient*

*lichtstark*

*nur 40mm Einbautiefe*

Module abgebildet in Einbauleuchte PICO50LN  
(Leuchte und Konverter separat bestellen)



### **dragonLED**

Die Alternative zu Halogenlampen  $\varnothing 35$  oder  $\varnothing 50$ mm. Diese Module sind passend zu PSM-Einbauleuchten. Gegenüber Halogenlampen viel geringere Wärmeentwicklung, geringere Einbautiefe und hohe Ersparnis an Energie- und Lampenwechselkosten.

Auch geeignet zum Umrüsten von bestehenden PSM-Einbauleuchten.

Warmweisses Licht 2700K, Streuwinkel  $36^\circ$



# FactSheet OSRAM DragonLED

(Alternative zu Halogenlampen  $\varnothing 35\text{mm}$  oder  $\varnothing 50\text{mm}$ )

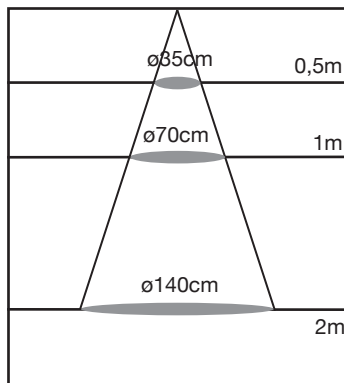
warmweisses Licht 2700K

Streuwinkel  $36^\circ$

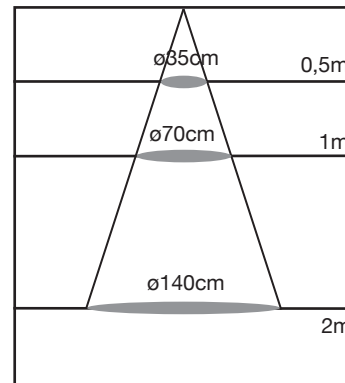
Lebensdauer über 50000h

Farbwiedergabeindex CRI 85

Quelle OSRAM



3W/350mA- $36^\circ$  540cd



7W/700mA- $36^\circ$  998cd

## dragonLED $\varnothing 50\text{mm}$

LED.DP50.27.350	3W/350mA	40.-
LED.DP50.27.700	7W/700mA	40.-

## dragonLED $\varnothing 35\text{mm}$

LED.DP35.27.350	3W/350mA	40.-
LED.DP35.27.700	7W/700mA	40.-

## Einzelkonverter

15.K350/3	Konverter 350mA 3VA	29.-
15.K700/9	Konverter 700mA 9VA	39.-

Die Ausführung 7W/700mA entspricht in etwa der Lichtleistung einer 12V/20W Eco-Halogenlampe bzw. einer 12V/35W Standard-Halogenlampe bzw. einer 230V/50W PAR16 Halogenlampe.

### Wichtig zu wissen:

Dier erforderlichen Konverter können als Einzelgeräte pro Leuchte oder für eine Gruppe ausgelegt sein. Die Verdrahtung bei Gruppen muss zwingend seriell erfolgen, da ansonsten alle Module zerstört werden können.